



Uzbūvē trīsdaļīgu kompostēšanas tvertni (1 m x 1 m x 3 m)

Nepieciešamie materiāli

- Metramērs, zīmulis
 - Zāģis
 - Nerūsējošā tērauda durvju eņģes (76x49 mm, atveramas $\geq 180^\circ$ - 6 gab.; 150x35x80 mm, atveramas $\geq 270^\circ$ - 6 gab.)
 - Rokturi (vākiem - 3 gab., izņemamajām durvīm - 6 gab.) VAI koka klucīši
 - Skrūves kokam (4x50 mm - 394 gab., 5x90 mm - 52 gab.) + elektriskais skrūvgriezis VAI naglas + āmurs
 - Skrūves vāku eņģēm un rokturiem (4x30 mm - 78 gab., izņemamo durvju rokturiem: metāla rokturim 4x30 mm - 12 gab. vai koka rokturim 4x50mm - 12-24 gab., atkarībā no roktura izmēra)
 - Montāžas stūra leņķi izceļamajām durvīm (40x40 mm - 6 gab.)
- Koka dēļi: 25x100 mm
302,5 cm - 7 gab., 130 cm - 2 gab.
100 cm - 72 gab., 97,5 cm - 3 gab.
95 cm - 6 gab., 92 cm - 6 gab.
48 cm - 6 gab., 45 cm - 12 gab.
41,5 cm - 6 gab., 18,5 cm - 6 gab.
50x50 mm: 100 cm - 6 gab.

Pēc izvēles:

- Montāžas stūra leņķi (50x50 mm - 12 gab.) vai perforēta tērauda montāžas lenta (platums 2 cm, garums >120 cm) + metāla šķēres
- Materiāls vāka aizsardzībai pret mitrumu + atbilstoši stiprinājumi (ruberoīda loksnes 560x1060mm - 6 gab. + skavotājs, skavas)
- Lineļļa vai antiseptisks pārklājums koksnei (ārpusē) + ota
- Nerūsējošs metāla siets (100 x 820 cm) ārsienā iekšpusē un tvertnes apakšā + atbilstoši stiprinājumi
- Slēdzenes vākiem - 3 gab.

1. SOLIS

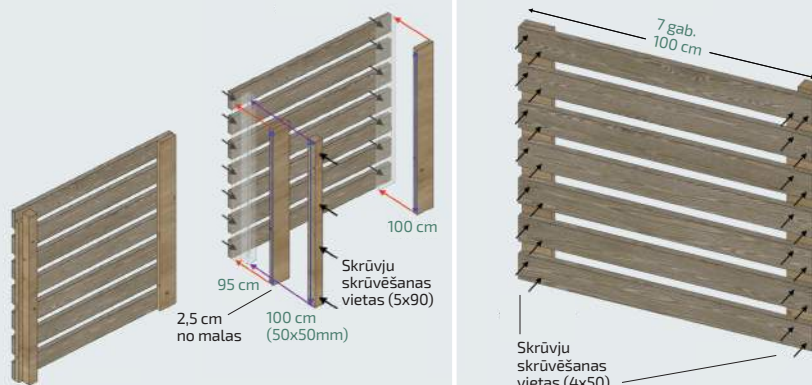
Izgatavo 2 sānu sienas

Nepieciešamie koka dēļi:

16 gab. 100 cm

2 gab. 95 cm

2 gab. 100 cm (50x50 mm)



2. SOLIS

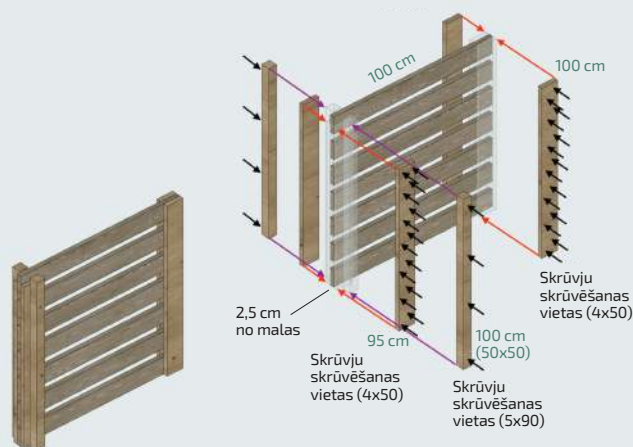
Izgatavo 2 starpsienas

Nepieciešamie koka dēļi:

18 gab. 100 cm

4 gab. 95 cm

4 gab. 100 cm (50x50 mm)

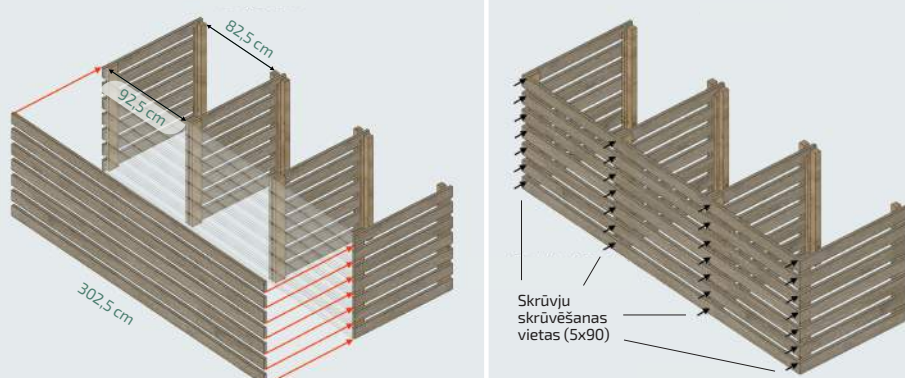


3. SOLIS

Ar aizmugures sienu savieno malas un starpsienas

Nepieciešamie koka dēļi:

7 gab. 302,5 cm



4. SOLIS

Nostiprini aizmugures sienu ar šķērskokiem

5. SOLIS

Izveido stiprinājumus izceļamai priekšas malai

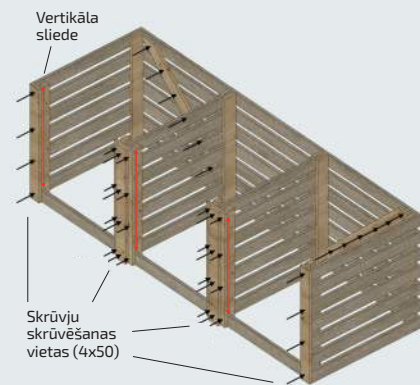
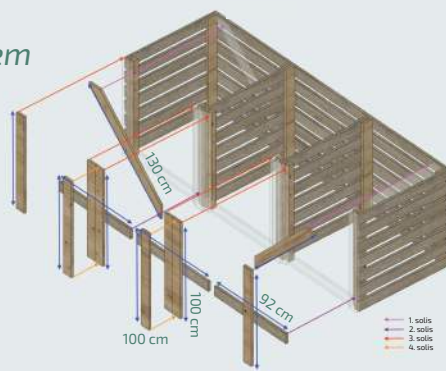
Nepieciešamie koka dēļi:

3 gab. 92 cm

8 gab. 100 cm

2 gab. 130 cm (gali piezāģēti 45°)

- Pret grauzēju piekļuvi un komposta izbiršanu ārsienās un apakšā var iestiprināt nerūsējošu metāla sietu.
- Papildu stabilitātei tvertnes sienās iestrādā diagonāles.



- Skrūves nedrīkst šķērsot vertikālās slides daļu

6. SOLIS

Izgatavo 3 pārus izceļamu durvju

optimāli 1 pāris katram nodalījumam

Nepieciešamie koka dēļi:

21 gab. 92 cm

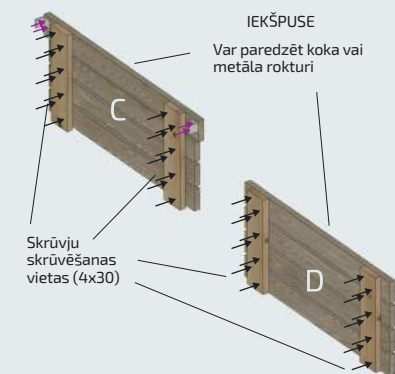
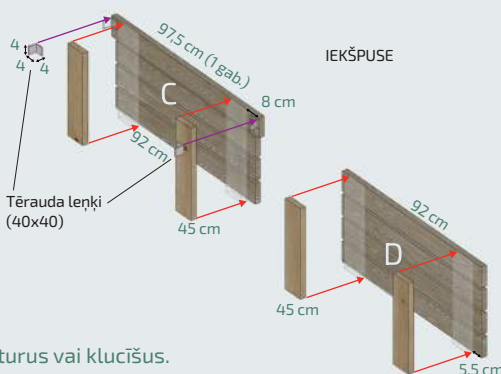
3 gab. 97,5 cm

12 gab. 45 cm

Nepieciešamie tērauda montāžas leņķi:

6 gab. 4x4 cm

- Lietošanas ērtībai durvju priekšpusē piestiprini rokturus vai klucīšus.



7. SOLIS

Izgatavo 3 vākus

Nepieciešamie koka dēļi:

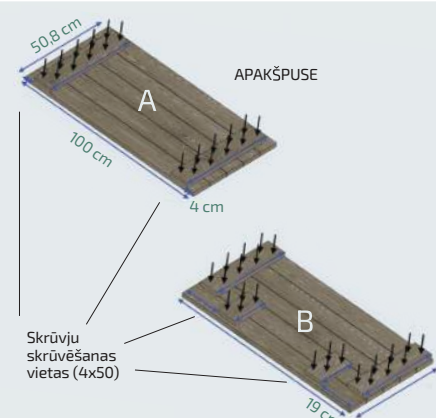
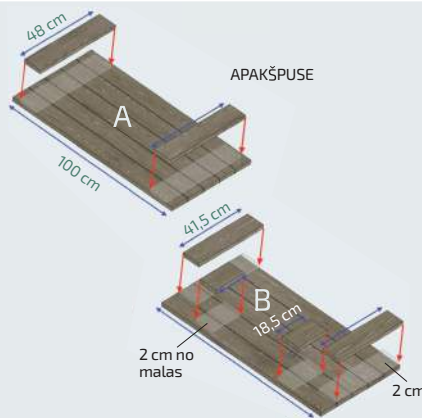
30 gab. 100 cm

6 gab. 48 cm

6 gab. 41,5 cm

6 gab. 18,5 cm

- Lietošanas ērtībai vākiem piestiprini rokturus vai klucīšus.
- Vāku abas puses savstarpēji sastiprini ar eņģēm.



8. SOLIS

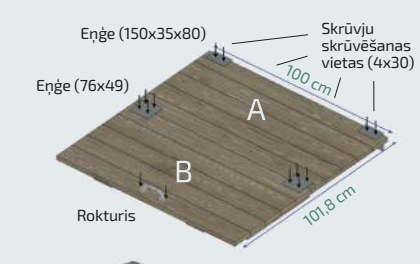
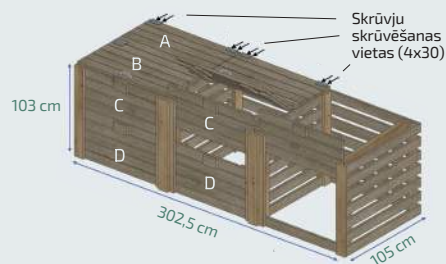
Ieslidini durvis tvertnes priekšā

9. SOLIS

Piestiprini vākus tvertnēm

Ieteikumi

- Jo biežāks kokmateriāls, jo izturīgāka tvertne. Skrūves atvieglo izgatavošanu, bet tās var aizvietot ar naglām.
- Lai taupītu resursus, izgatavo tvertni no otrreizējiem materiāliem, kad nepieciešams, salabo!
- Izmantojot palešu kokmateriālu:
 - Izvēlies ar «HT» marķējumu (apstrādātas termiski, ne ķīmiski), neizmanto ar «MB» marķējumu!
 - Pielāgo dēļu skaitu katrai virsmai, jo palešu dēļi mēdz būt šaurāki.
- Vāka izturībai noklāj to ar ūdens necaurlaidīgu materiālu. Tam jāparedz atbilstoši stiprinājumi. Neļauj uz tā uzkrāties kritušajām lapām.
- Koka daļas kalpo ilgāk, ja apstrādātas ar līnēļu vai antiseptisku šķīdumu. Ja kompostu izmanto pārtikas audzēšanai, tvertnes iekšpusi neapstrādā.
- Papildu stiprībai tvertnes iekšējos stūros iestiprini stūra leņķus. Lai ietaupītu, izmanto tērauda montāžas lentu, to sagriežot 10 cm gabalos.
- Ja izmanto garākas skrūves, skrūvju galus nogriež, izmantojot metāla zaģi, vai «fleksī» ar metāla griešanas ripu. Ja skrūvju galus nogriezt nevar, uzskrūvē tiem papildus koka plāksnītes VAI Ja skrūvju galus nogriezt nevar, uzskrūvē tiem koka plāksnītes.



Dizaina autors:
Krišjānis Kopštāls

